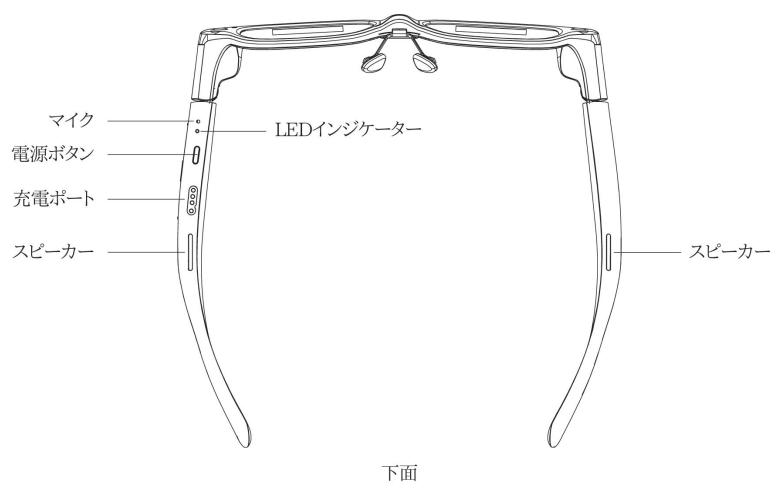
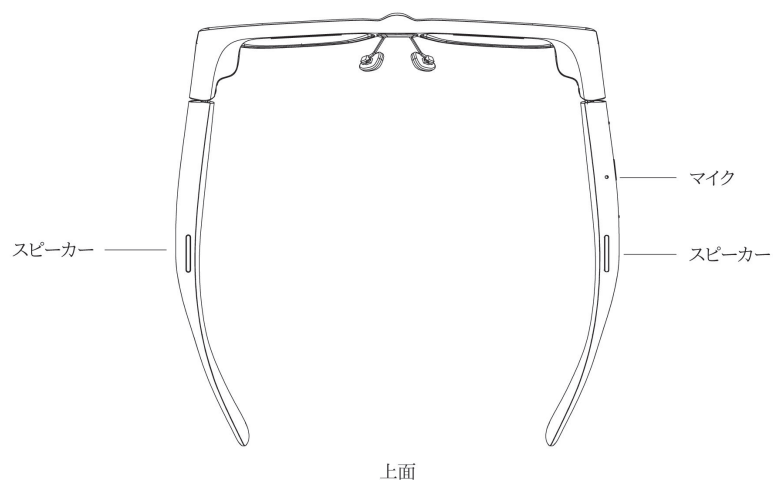


同梱品リスト

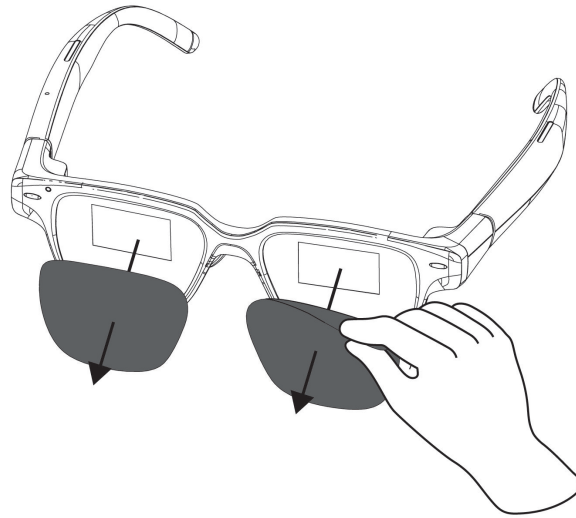
箱を開封後、以下のアイテムをご確認ください。

- Dream Gate Glasses (本体)
- 2ピン磁気充電ケーブル
- ノーズパッド
- 収納用メガネケース
- クリーニングクロス
- 近視用フレーム
- 本取扱説明書

各部名称



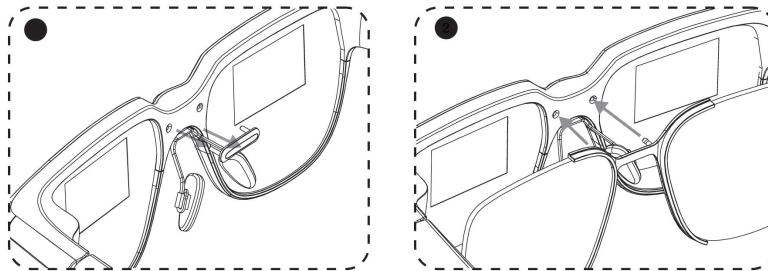
使用前に保護フィルムを剥がしてしてください。



近視用フレーム取付方法

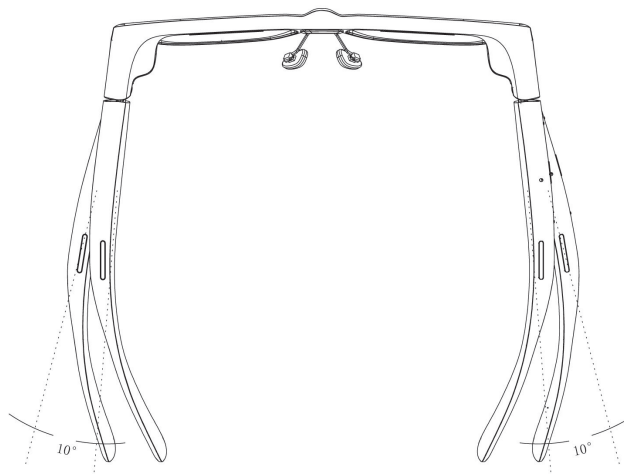
注意: 処方レンズは店舗で装着する必要があります。

1. 装飾部品の図示角度に従い手作業で引き抜き、部品を外す。
2. 近視用フレームを取付穴に合わせ、しっかり押し込んでフレームに固定する。

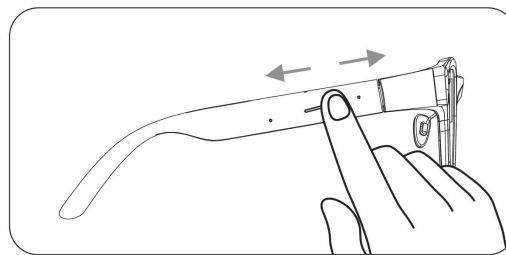
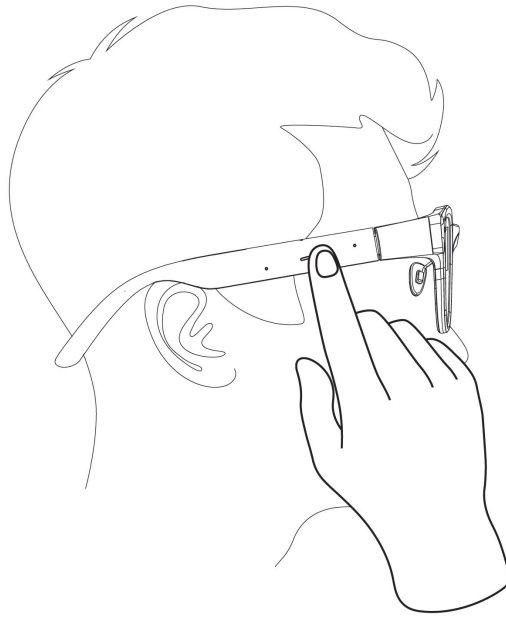


テンプル調整

調節範囲は20度です。頭囲に合わせて調整が可能です。



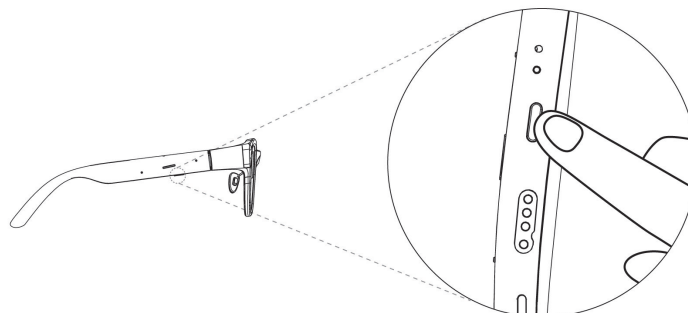
タッチ操作



シングルタップ：決定
ダブルタップ：戻る
スワイプ：オプション切替

電源ボタン

シングルタップ	戻る/画面オン	ダブルタップ	画面オフ
1秒長押し	AI音声アシスタント起動	3秒長押し	電源オン/オフ
10秒長押し	強制再起動		

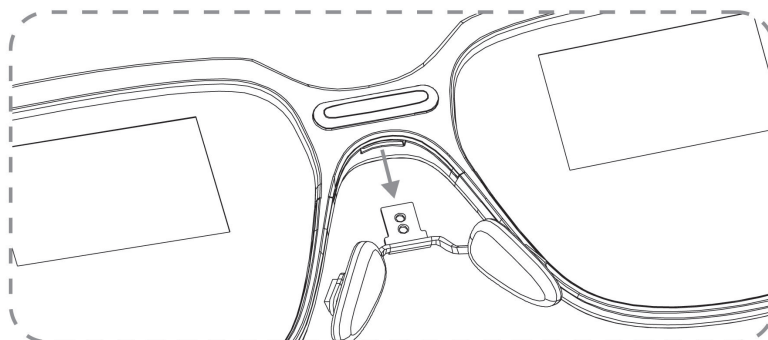


ノーズパッド調整

・ノーズパッドの支柱は形状記憶合金製です。

・ノーズパッドは交換・高さを調整することができます。(図示方向に引き抜き、高く調整。反対方向に差し込み、低く調整)

- 軽く動かして幅を調整し、快適な位置に固定してください。(強い力で動かさないでください)



LEDインジケータースタtus

 充電中(オレンジ点灯)	 充電済(緑点灯)	 未充電(消灯)
---	--	--

仕様情報

製品名	Dream Gate Glasses
商品型番	OTS-NBP01AGGMU1
電池タイプ	充電式リチウムイオン電池
電池容量	175mAh
充電入力	5V 1A

Lien Trade株式会社は本製品に関するすべての権利を保有します。無断使用・複製を禁じます。

Made in China

使用上の注意

▼所有権及び免責事項について

① 所有権

本製品に関する全ての権利は【Lien Trade株式会社】に帰属します。本注意事項は参考情報を提供するものであり、いかなる契約的合意を構成するものではありません。

② 製品仕様

実際の製品仕様(色・重量・寸法・画面表示等を含む)は予告なく変更となる場合がございます。最終的な製品仕様は実物を優先いたします。

③ 利用条件

本製品をご使用いただくことで、お客様及び訪問ユーザーは以下の事項を承諾されたものとみなします。

- ・本注意事項を熟読し内容を十分に理解したこと
- ・記載の条項に従うことに同意すること
- ・製品使用における自己の行為及び結果に全責任を負うこと

④ 適切な使用

お客様は本製品を適切な目的でのみ使用し、所在地の法令・規制及び【Lien Trade株式会社】が定める利用規約、注意事項、ポリシー類を遵守するものとします。

⑤ 第三者責任

【Lien Trade株式会社】は、以下に起因するいかなる損害・義務についても責任を負いません。

- ・第三者コンテンツの利用
- ・本製品の不適切使用
- ・第三者製ツール・アプリケーションとの接続・利用

⑥ 改訂権

【Lien Trade株式会社】は自社ウェブサイト上で本注意事項を随時改訂する権利を有します。最新版は公式製品ページでご確認ください。

▼安全使用に関する重要なお知らせ

① 安全情報の確認義務

お客様は、本製品の健康及び安全に関する警告情報を定期的にご確認いただくものとします。使用前の確認義務

- ・本製品ご使用前に、必ず取扱説明書を熟読の上、製品機能及び潜在的なリスクを十分にご理解ください。
- ・取扱説明書の内容に不明点がある場合、使用を中止し当社カスタマーサポートまでお問い合わせください。

② 安全使用に関する責任

1.本製品を安全かつ適切な方法で使用しなかった場合、以下の危害が生じる可能性があることを十分にご認識ください。

- ・ご本人または第三者への身体的傷害
- ・本製品または周辺財産の損傷

2.上記のような事態が発生した場合、当社は一切の責任を負いかねます。また、お客様の当社及び関連会社に対する一切の権利及び請求権を放棄するものとします。

③ 正しい使用方法

- 1.本製品は取扱説明書に記載された用途のみでご使用ください。
- 2.本製品に異常を感じた場合、直ちに使用を中止し、当社指定の方法で点検を受けてください。
- 3.以下の使用は固く禁止します。

- ・通常の使用範囲を超える使用(過負荷・改造使用等異常使用)
- ・安全を無視した危険な使用
- ・公序良俗に反する目的での使用

※重要

本製品の安全なご使用のために、上記事項を厳守いただきますようお願い申し上げます。安全情報の更新がないか、少なくとも3ヶ月に1回は当社ウェブサイトをご確認ください。

▼保証に関する重要事項

保証範囲

1.当社は本製品に対して、製造時点での技術水準に基づく品質保証をいたします。

2.以下の場合には保証の対象外となります。

- ・誤った使用方法による不具合
- ・改造または不当な修理による損傷
- ・天災地変等の不可抗力による故障

▼お客様の安全・健康に関する重要なお知らせ

① 未成年者のご使用について

18歳未満の方は視覚機能が未発達な場合がございますので、本製品のご使用をお控えください。

② 使用中の体調変化への対応

本製品の利用中に以下の症状が現れた場合は、直ちに使用を中止し、医師の診察を受けてください。

- ・【神経系症状】・てんかん発作・意識喪失・けいれん・不随意運動・めまい・方向感覚の喪失
- ・【身体的不調】・吐き気・頭痛・強い眠気・疲労・過度の発汗・唾液分泌の増加
- ・【視覚関連症状】・目の痛み・違和・眼精疲労・まぶたの痙攣・視覚異常(歪み・かすみ・二重視)
- ・【運動機能影響】・平衡感覚の障害・手と目の協調運動の低下・乗り物酔い類似症状

③ 移動中の使用に関する警告

自動車・バス・飛行機・電車・船舶など、移動体内部での使用は症状を悪化させる可能性があります。特にAR機能使用時は、乗り物酔い様症状が発生しやすくなります。

④ 皮膚過敏等

- ・プラスチック・皮革・繊維等にアレルギーをお持ちの方のご使用は推奨しません。
- ・長時間のご使用で皮膚に赤み・炎症・腫れ・かゆみ・持続的な不快感等が生じた場合は直ちに使用を中止し、医師の診断を受けてください。

⑤ 視力補正機能の非対応

- ・近視・遠視・乱視のある方は画像が鮮明に見えない場合があります。
- ・最適な視聴効果を得るため、眼鏡やコンタクトレンズの併用を推奨します。
- ・専用眼鏡フレームの利用については眼科医にご相談ください。
- ・機器損傷や安全上のリスクが生じる可能性があるため、他の眼鏡(近視用フレーム・コンタクトレンズを除く)との併用は、おやめください。

⑥ 適切な画面輝度調整について

1. 輝度調整

本製品ご使用時は、表示輝度と周辺環境の明るさの差を最小限に抑えるため、手動で最適な輝度に調整するか、自動輝度調整機能の有効化を推奨します。

2. 環境に応じた適正設定

- ・暗い環境 → 最大輝度設定は避ける。
- ・明るい環境 → 最低輝度設定は避ける。

※極端な輝度設定は眼精疲労の原因となります。

⑦ 眼精疲労発生時の対応

1. 以下のような症状が現れた場合は、直ちに使用を中止し、十分な休憩を取ってください。

- ・目の疲れ・痛み
- ・かすみ目
- ・頭痛・めまい

2. 推奨使用パターン

- ・連続使用は1時間までとし、15分以上の休憩を挟む。
- ・使用中は意識的にまばたきの回数を増やす。

⑧ 使用前の確認事項

- ・フレーム・レンズ・鼻当て等に亀裂や破損がないか必ず確認してください。
- ・異常を発見した場合は絶対に使用しないでください。

⑨ 医療機器への影響

- ・埋め込み型医療機器(ペースメーカー等)から15cm以上離してご使用ください。
- ・人工内耳・補聴器をご使用の方は、メーカーに相談した上でご使用ください。

⑩ 安全な使用環境

1. 屋内でのご使用時は、以下の点にご注意ください。
 - ・障害物・家具・段差のない平らな場所でご使用ください。
 - ・階段・バルコニー・窓の近くではご使用しないでください。
 - ・水気のある場所・火気厳禁の場所では、ご使用しないでください。
2. 以下のような危険な場所ではご使用しないでください。
 - ・ガソリンスタンド
 - ・可燃性物質周辺
 - ・医療施設内(無線使用制限区域)

▼その他の重要事項

- ① 夜間の運転時使用は、大変危険ですので、絶対に行わないでください。
 - ② 騒音環境下では安全音量を超える危険性ありますので、十分ご注意ください。
 - ③ 部品の誤飲防止のため、小児の手の届かない場所に保管してください。
- ※本製品の不適切な使用に起因する事故について、当社は一切の責任を負いかねます。

▼機器安全使用に関する重要事項

① 電源接続の注意点

1. 製品には電源アダプターが付属していません。
2. ご使用の場合は以下の点にご注意ください。
 - ・認証マーク(技適マーク・JIS等)のある正規品を使用してください。
 - ・規格適合(JEITA基準等)を確認してください。
 - ・粗悪品使用による過熱・発火の危険性がありますので、十分ご注意ください。

② ディスプレイの取扱い

- ・本製品は、高精度パネルを採用しているため、投げたり落としたり、強い衝撃を加えないでください。
- ・万一、落下・衝撃等があった場合、即時使用中止もしくはカスタマーサポートに連絡してください。

③ 互換機器

- ・純正の互換機器以外のご使用はおやめください。
- ・互換機器情報は公式サイトでご確認ください。

④ 分解・改造の禁止

- ・分解・改造やご自身での修理、非認定業者による修理等の行為は重大事故の原因となりますので、絶対にしないでください。
- ・万が一、不具合等(軽微なものも含む)を発見された場合は、直ちに使用中止し、カスタマーサポートにご連絡ください。

⑤ 責任範囲

・不適切または危険なご使用による機器損傷・人身事故について当社は一切の責任を負いません。

※重大な事故防止のため必ず遵守してください。

※本製品は電気用品安全法の適用を受けた技術基準適合品(技適・適合)です。

▼過熱防止に関する重要なお知らせ

本製品の一部は皮膚に直接触れます。低温やけどを防ぐため、ご一読ください。

①国際安全基準に基づく警告

・温度安全性はISO18732-1規格(表面接触に対する人体反応評価方法)に準拠しています。

・表面温度が43°C/109.4°Fを超える場合、皮膚損傷のリスクが生じます。

②異常時の対応

・極端な環境下で異常発熱を感知した場合、直ちに使用を中止し、製品が完全に冷却するまで使用しないでください。

・高温状態が継続すると自動的に電源が遮断されます。

▼保管及び取扱いに関する重要事項

① 保管方法

・本製品を、液体・湿気・直射日光・雨や雪から保護するため、付属の専用保護ケースにて保管してください。

・理想的な保管温度は、-10°C~40°C、湿度は30%~70%となっています。本製品を密閉された高温環境(ヒーター・ストーブ等の熱源の近く、車内のダッシュボードやサウナの中等)や低温環境下での長期間の保管、腐食性のある物に接触させたまま保管(腐食性環境下での保管)すると、レンズコーティングが損傷する恐れがあります。(特に、密閉された高温環境下で保管すると、過熱による故障や発火の危険性があります)

② 収納時の注意点

・テンブル(つる)は折りたたんだ状態で収納してください。

・変形を防止するため、過度な圧力を加えないでください。

・近視用フレームは、本体から外して別途保管してください。

・レンズ面同士が接触しないようご注意ください。

・ノーズパッド(鼻当て)のサイズ調整後は、頻繁な着脱を避けてください。また、シリコン部の劣化を防ぐため、アルコール消毒はおやめください。

③光線照射の禁止

レンズの保護のため、レーザー光線(ポインター等)の照射、ストロボなどの強力な閃光、太陽光をレンズで集光する行為等は、絶対に避けてください。内部の光学部品が損傷するリスクがございます。

④長期保管時のメンテナンス

長期保管される場合でも、3ヶ月に1回は充電(50%程度を維持)し、稼動チェック(10分程度)を行ってください。また、保管中に異常(結露・変形・異音等)を発見した場合は、直ちに使用を中止しカスタマーサポートへご連絡ください。

▼製品シリアルナンバー(S/N)確認方法

① 包装箱での確認

製品包装箱の底面に記載されているラベル上部の「S/N:」または「Serial Number:」の全16桁の英数字(例:SN2024ABCD5678EFG)が製品シリアルナンバーです。

② デバイス内での確認手順(スマートグラスで操作)

1. ホーム画面から「アプリ一覧」を選択
2. 「設定」アイコン(⚙️マーク)をタップ
3. メニュー最下部の「端末情報」を選択
4. 「シリアル番号」項目に表示

▼第三者コンテンツに関する免責事項

①第三者サービスの利用条件

- ・本製品を通じて提供される第三者製アプリケーション・サービス(以下「第三者コンテンツ」)の利用に際しては、当該提供者が定める利用規約(EULA)が適用されます。
- ・第三者コンテンツの利用規約と本注意事項が抵触する場合、本注意事項の規定が優先されます。

②責任範囲の限定

1. 当社は第三者コンテンツに関して以下の責任を一切負いません。
 - ・コンテンツの合法性・正確性・信頼性
 - ・継続的提供の保証
 - ・機能性やセキュリティの保証
2. 第三者コンテンツの使用により生じた全てのリスクは利用者が負担するものとします。

③権利関係

- ・当社は第三者コンテンツのライセンス供与者ではありません。したがって、第三者コンテンツの利用権限・改変の権限を有しません。
- ・利用権限はあくまで利用者と第三者提供者間の契約により決定するものとします。

④技術的制約

- ・第三者コンテンツの互換性については、当社製品との完全な連携を保証しません。
- ・バージョンアップにより機能制限が生じる場合があります。

※重要

医療・金融に関する第三者コンテンツをご使用の場合は、提供元の情報を事前に確認するとともに、データ連携時は第三者規約のプライバシーポリシーに違反することがないよう、十分にご注意ください。

▼【Lien Trade株式会社】の個人データ取扱いについて (プライバシーポリシー)

①個人データの収集

当社は、製品およびサービスの提供・改善に必要な個人データのみを収集します。これには、利用パターン、設定内容、製品に関連する技術データなどが含まれる場合があります。

②個人データの利用

当社は、収集した個人データを、製品機能の提供、カスタマーサポート、ユーザー体験の向上のみを目的として使用します。マーケティング目的で個人データを第三者に販売または共有することはありません。

③個人データのセキュリティ

当社は、個人データを保護するため、強固なセキュリティ対策を実施しています。これには、不正アクセス、漏洩、改ざん、破壊を防ぐための暗号化、安全なデータ保管、定期的なセキュリティ監査が含まれます。

④データアクセスと管理

ユーザーは、ご自身の個人データにアクセスし、修正または削除する権利を有します。データの設定については、ご自身で製品設定にて行うかまたはカスタマーサポートへご連絡いただくことで管理が可能です。

▼コンプライアンス(法令遵守)方針

【Lien Trade株式会社】は、当社製品が世界各国の関連法令や規制に準拠することを徹底遵守しています。コンプライアンスに関する主要な取り組みは以下の通りです。

①法規制への準拠

当社製品は国際規格及び関連法令に基づき設計・製造されています。

②安全基準

EN 50332などのウェアラブル機器向け安全基準を遵守し、必要な安全認証を取得しています。SAR(比吸収率)規制にも対応し、電磁波曝露を最小限に抑えることでユーザーの安全を確保しています。

③環境への配慮

責任ある調達、省エネルギー設計、リサイクルプログラムを通じて環境負荷の低減に努めています。製品およびバッテリーの適正処理・リサイクルは現地の法令に則って実施しています。

④知的財産権

特許、商標、著作権など関連する知的財産権を尊重し、国際的な知的財産基準の枠組み内で事業を展開しています。これにより当社の革新的技術は適切に保護されています。

⑤倫理的な事業運営

【Lien Trade株式会社】は、公正な労働基準、サプライチェーンの透明性、反汚職ポリシーを含む倫理的な事業運営を堅持しています。全ての事業活動において高い倫理基準を維持することを約束します。

※本製品をご使用いただくことで、お客様が上記のプライバシーポリシー及びコンプライアンス方針に同意されたものとみなします。詳細情報や個人データに関する権利行使をご希望の場合は、当社公式サイトに掲載の完全版プライバシーポリシーおよびコンプライアンスガイドラインをご参照ください。

※上記のプライバシーポリシー・コンプライアンス方針の各項目の内容については、実際の状況に基づき変更される場合があります。

▼干渉対策(干渉緩和措置)

本製品がラジオやテレビ等の受信機に有害な干渉を引き起こす場合、以下の手順で確認および対策を行ってください。

①干渉の確認方法

・本製品の電源をOFF・ONすることで干渉の有無を確認できます。

②推奨対策(以下いずれかまたは複数を実施してください)

- ・受信アンテナの位置変更または再調整する。
- ・本製品と受信機を離す。
- ・受信機を別のコンセントに接続する。
- ・販売店または無線技術の専門家に相談する。

③技術的注意事項

- ・電波状況によっては、上記対策を組み合わせることで更なる改善が期待できます。
- ・住宅環境によっては、受信機の配置の変更が特に有効です。

④専門家への相談

- ・上記の方法により問題が解決しない場合は、認定サービスプロバイダーまでご連絡ください。

日本適合性宣言

【Lien Trade株式会社】は、本無線機器が日本の電波法および総務省(MIC)の関連規定(特に電波法施行規則第2条第1項第19号で定める技術基準)に適合していることを正式に宣言します。この適合性は、日本国内での運用に必要な安全性及び性能基準が満たされていることを保証します。

TELEC適合性について

本製品は、日本電気通信端末機器審査協会(TELEC)による厳格な試験および認証を取得しています。TELEC認証は電波法における重要要件であり、以下の内容を保証します。

- ・指定周波数帯及び電力レベルでの適正運用
- ・他の無線サービスへの有害な干渉リスクの最小化

主要適合項目

①周波数帯域及び送信電力

- ・電波法が定める周波数割当て及び出力制限値への適合
- ・効率的かつ安全な運用の確保

②安全基準

電波法施行規則第2条第1項第19号に基づく要求事項への対応

- ・電磁両立性(EMC)
- ・電氣的危険の防止

③表示及び文書

- ・電波法に準拠した適正な機器表示
- ・運用及び安全に関する明確な情報を記載した取扱説明書の添付

MIC適合性について

本製品は総務省(MIC)の規定に基づき、必要な試験及び認証を完了しています。MIC認証は以下の観点から包括的な評価を行います。

- ・技術基準の適合性
- ・周波数使用の適正性
- ・送信電力の管理
- ・他の無線サービスへの干渉防止

主要適合項目

①技術基準

- ・MICが定める無線機器の技術基準への厳格な準拠
- ・送信特性及び動作周波数の適正性

②周波数使用

- ・MICが許可する周波数範囲内での運用
- ・電波資源の合法的な利用

③送信電力

- ・規定された送信電力範囲内での動作
- ・他無線サービスへの干渉可能性の低減

④安全性及び性能

無線機器の安全性及び性能に関するMIC要求事項への適合

- ・電磁両立性(EMC)
- ・ユーザー安全保護対策

適合マーク

本製品には以下の認証マークが表示されています。

- ・技適マーク(〒形記号)
- ・TELECOM認証番号:220-JP9419

注意事項

本製品の改造または仕様変更は電波法第38条の違反となる場合があります。最新の適合情報は総務省電波利用ホームページでご確認ください。



廃棄処理に関する重要情報

本製品およびバッテリーは、日本の法律(電気通信事業法及び資源有効利用促進法)に基づき、一般家庭ごみとは分別して処分する必要があります。製品が使用寿命に達した場合、以下の適正な処分方法をご利用ください。

①指定回収拠点への持込

- ・市区町村が指定する小型家電回収ボックス
- ・家電量販店(法令に基づく回収協力店)

②その他の方法

お住まいの地域・自治体の分別ゴミの回収ルール等に従い、適切に処分してください。

比吸収率(SAR)情報

電波法第2条第1項第19号の直接的な要求事項ではありませんが、当社では自主基準を設定しています。

- ・身体SAR:1.04W/kg(IEC 62209-2準拠)
- ・頭部SAR:0.34W/kg(IEEE 1528準拠)

製品用バッテリーの安全認証について

本製品に使用されるバッテリーは、以下の国際安全規格に適合していることを確認いたします。

適合国際安全規格

①国連輸送規格 UN38.3

- ・航空輸送時の安全性を保証
- ・試験項目: 高度シミュレーション、振動試験、衝撃試験等

②国際規格 IEC 62133

- ・アルカリまたは非酸性電解液を使用する二次電池の安全性を規定
- ・過充電・過放電保護機能を装備

③UL規格 1642(リチウム電池専用)

- ・一般使用における安全性を認証
- ・短路試験、加圧試験等の厳格な試験をクリア

安全性の保証

これらの認証により、本製品のバッテリーは、日常使用における高い信頼性を確保し、国際的に認められた安全基準を満たしています。

警告表示

- ・水銀不使用
- 本バッテリーは水銀を含みません。
- ・取り扱い上の注意
 - ◆穴をあけたり焼却したりしないでください。
 - ◆指定以外の充電器を使用しないでください。
 - ◆高温環境での放置を避けてください。

電池廃棄及びWEEEに関する重要なお知らせ

電池および廃電気電子機器(WEEE)の適正な処理・リサイクルを推進しています。

適正廃棄の義務

- ・電池
- ※一般ごみと分別し、指定回収ボックスへ投入
- ※リチウムイオン電池は絶縁処理(端子をテープで保護)が必要
- ・電子機器
- ※自治体の小型家電回収拠点へ持込
- ※家電量販店の回収サービスを利用

機能制限

- ・音声アシスタント(Chat With Glass)翻訳機能
- 現在の対応言語は英語・日本語のみ(その他の言語については今後対応予定です)

- ・使用条件・環境
- ✔ Android搭載スマートフォン(位置情報サービスを有効にさせていただく必要がございます)
 - ✔ iOS搭載iPhone
 - ✔ 無線インターネット接続
 - ✔ アカウント取得

追加情報

・システム要件・利用規約

【<https://lientrade.jp>】で詳細を確認してください。

・本製品に関する注意事項:

- ※ 機能・コンテンツは予告なく変更・終了する場合があります。
- ※ デジタル著作権管理(DRM)が適用される場合があります。
- ※ 地域・場所によって利用が制限される可能性があります。
- ※ 無線通信プラン・ISPに依拠します。
- ※ 追加料金またはサブスクリプションが必要な場合があります。
- ※ 定期的なソフトウェア更新(初回使用时含む)が必要です。

注記:本情報は2025年4月時点の仕様に基づきます。最新情報は【<https://lientrade.jp>】でご確認ください。